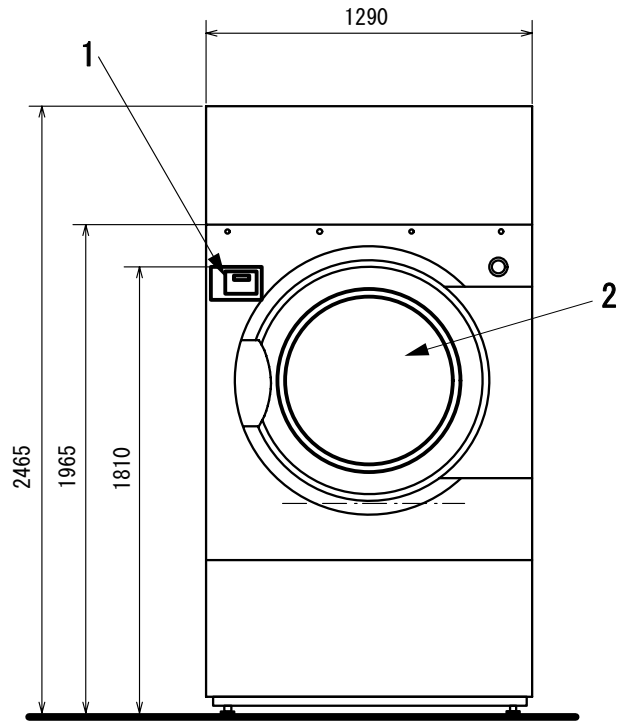


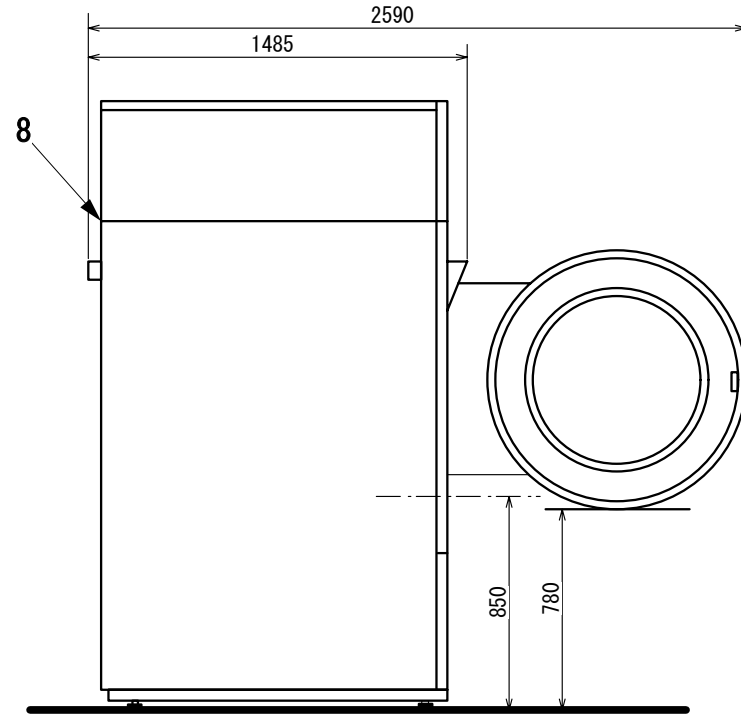
retsforføjning i.h.t. loven om illoyal konkurrence

kastet

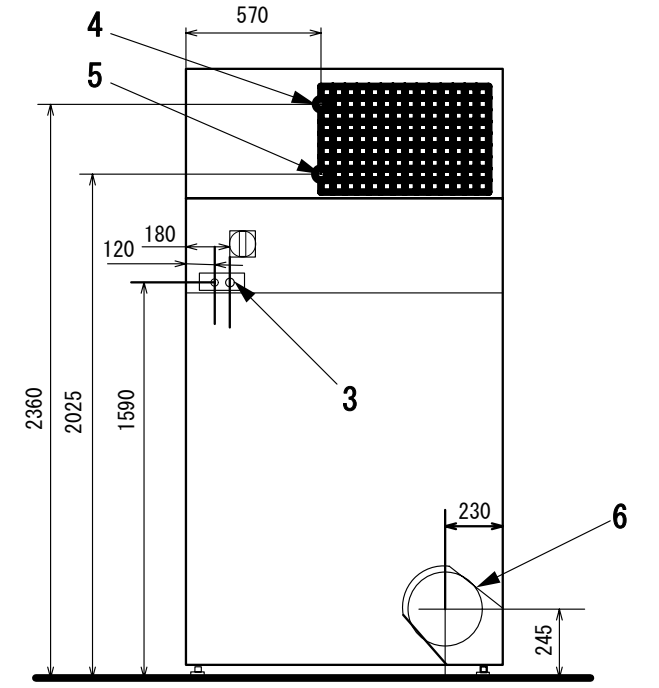
"Unjæmet benyttelse af denne tegning, som ikke er en kopi, er under



前面



側面



後面

各部名称

1	操作パネル
2	ドア開口 直径940mm
3	電気接続
4	蒸気接続(蒸気式)
5	蒸気ドレン接続(蒸気式)
6	排気口
7	出荷時の高さ

仕様

乾燥容量	60kg
ドラム容積	1200リットル
接続口径、蒸気 入口	1" (25A)
接続口径、ドレン 出口	1" (25A)
排気口	直径315mm
蒸気消費量	130 kg / h
風量	3000m <sup>3</sup> / h
定格消費電力	3.3 kW
定格電流	20A
電源	3相200V 50/60Hz
本体重量	470kg

UDV-EDB	
PTA	1
CAL	
KVA	1
TKB	
PLA	
PTV	
MAS	
ELN	
TMO	
CMO	
LAB	

>>Angiver kontrolmNU-00E51<<

\* CATIA tegning - mNU-00E5 ikke rettes manuelt \*

Ikke pNU-00E5FNU+00F8rte tolerancer i fig. NV 487709002

Udsendt pNU-00E5 KM:	6	7	8	9	Scale	1:1
0 01-663	3	4	5	6	Erst. for	XXXXXXXXXX/X
1 02-305	4	5	6	7	Erst. af	
2	5	6	7	8	Tegn.	070601 NHA
					Godk.	
					Klasse	U
					Efterbeh.	
					KontrolmNU-00E51	Noj
					Tegningens nummer	
					99xxxx	mm
型式					回転乾燥機 T41200	
					T-41200-03	

8  
7  
6  
5  
4  
3  
2  
1

A B C D E F G H J K L M