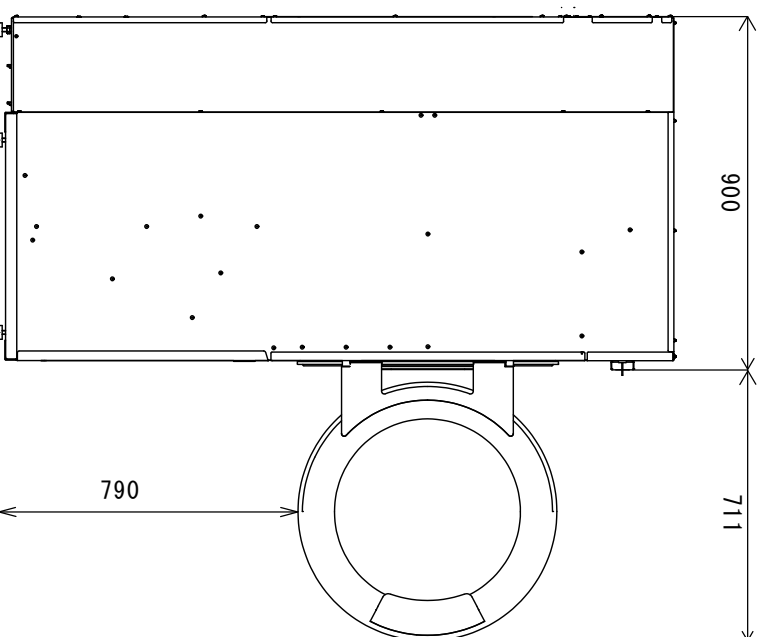
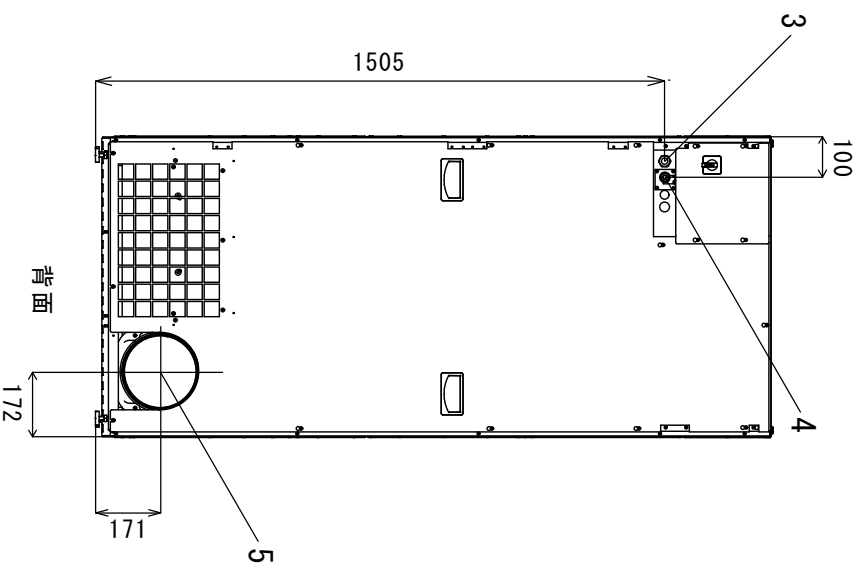


正面



左側面



背面

仕様

乾燥容量	13kg (IE60456)
ドラム容積	250 リットル
接続口径、ガス	1/2" (15A)
排気口	直径 200mm
ガス消費量	13.5kW
風量	600立方メートル/時
許容圧力損失	520Pa
定格消費電力	1.1kW
定格電流	10A
電源	3/200V 50/60
本体重量	169kg

各部名称

1	操作パネル
2	ドア開口 (580mm)
3	電気接続
4	ガス接続
5	排気口

注、製品の仕様は改良のため、予告なく変更する場合があります。



DIM. mm

2013.9.1

作成日付

改定日付

SCALE NTS

エレクトロラックスジャパン (株)

Drawer Yamamoto

REV.

Page. 1 / 1

回転乾燥機 T5250G