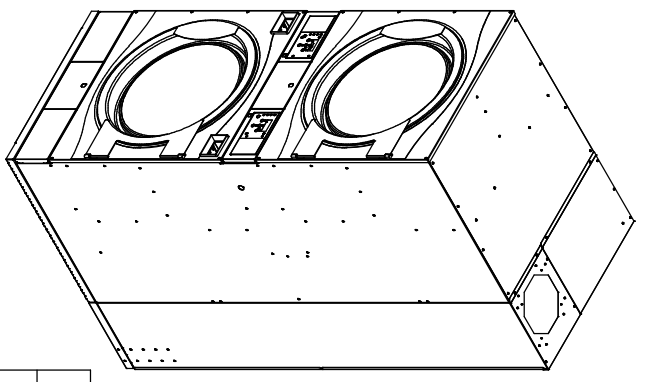
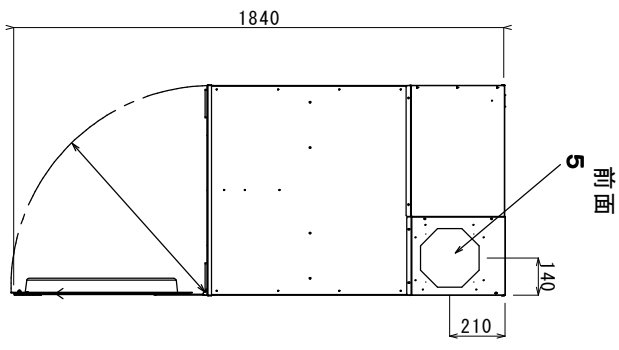


各部名称	
1	操作パネル
2	ドア開口 (580mm)
3	電気接続
4	ガス接続
5	排気口



前面

左側面

背面

仕様	
乾燥容量	13.6Kg x 2 (IEC60456)
ドラム容積	300リットル x 2
接続口径、ガス	1/2" (15A)
排気口	直径 200mm
ガス消費量	21kW x 2
風量	600立法メートル/時 x 2
許容圧力損失	最大400Pa
定格消費電力	2.0kW
定格電流	10A
電源	3相、200V、50/60Hz
本体重量	295Kg

注、製品の仕様は改良のため、予告なく変更する場合があります。

	作成日付	改定日付	回転乾燥機 T5300S
DIM. mm	2013.7.30		
SCALE	NTS		エレクトロラックスジャパン (株)
	REV.		Page. 1/1