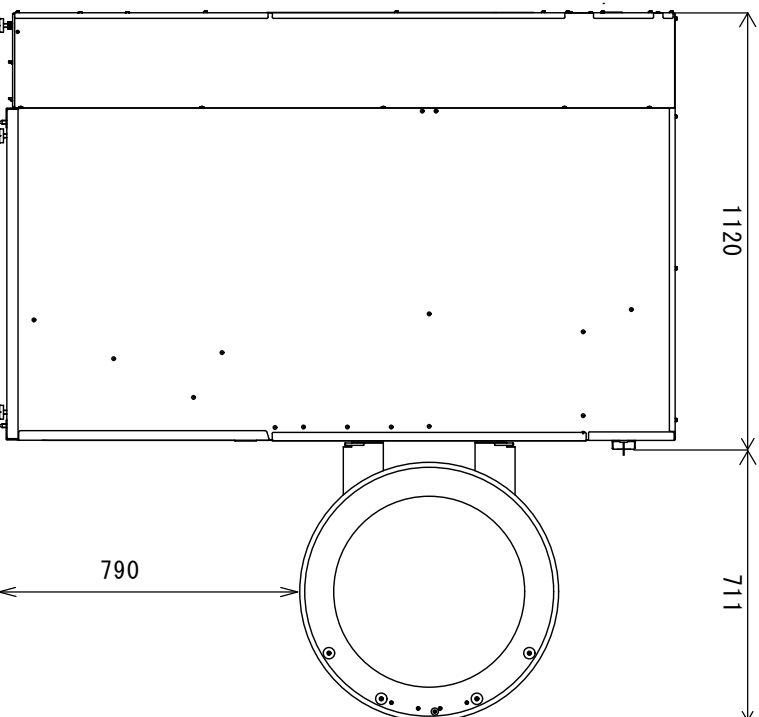
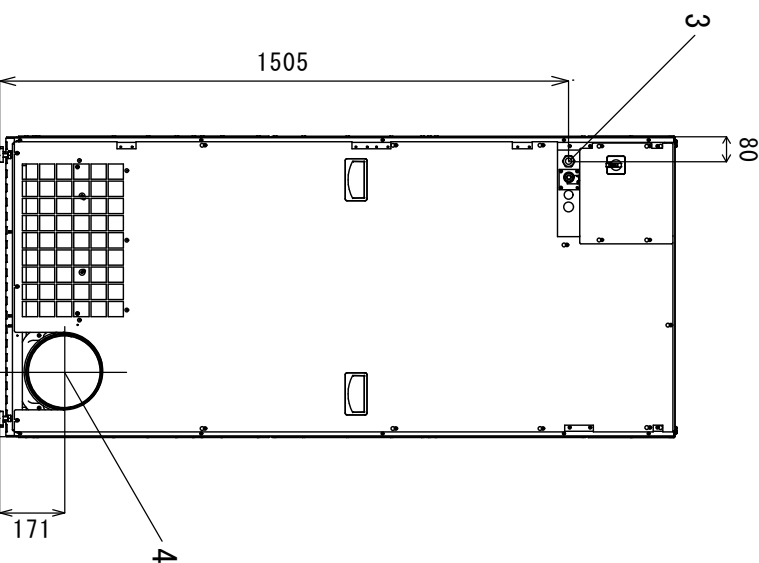


正面



左側面



背面

仕様	
乾燥容量	20kg (IEC60456)
ドラム容積	350 リットル
排気口	直径 200mm
風量	1000立方メートル/時
許容圧力損失	270Pa
定格消費電力	19.3kW
定格電流	63A
電源	3/200V 50/60
本体重量	169kg

各部名称	
1	操作パネル
2	ドア開口 (580mm)
3	電気接続
4	排気口

注、製品の仕様は改良のため、予告なく変更する場合があります。

DIM.	mm	作成日付	改定日付	SCALE NTS	
		2013.9.1		エレクトロラックスジャパン (株)	
回転乾燥機 T5350E			Drawer	Yamamoto	REV.
					Page. 1 / 1