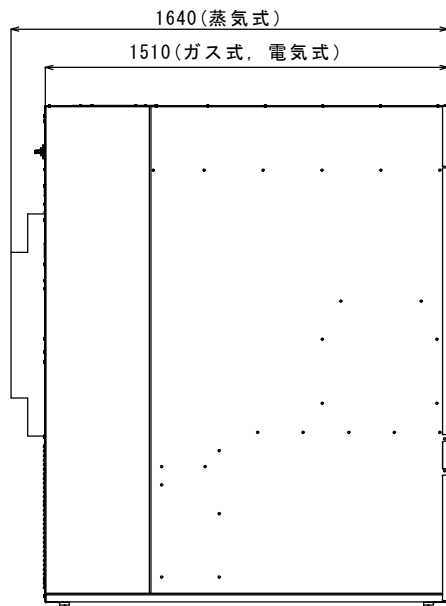
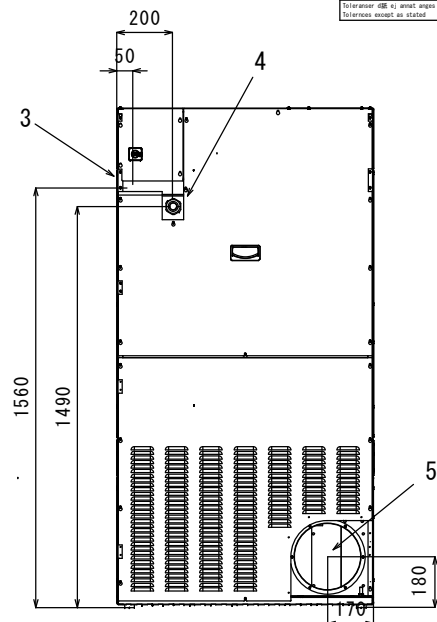


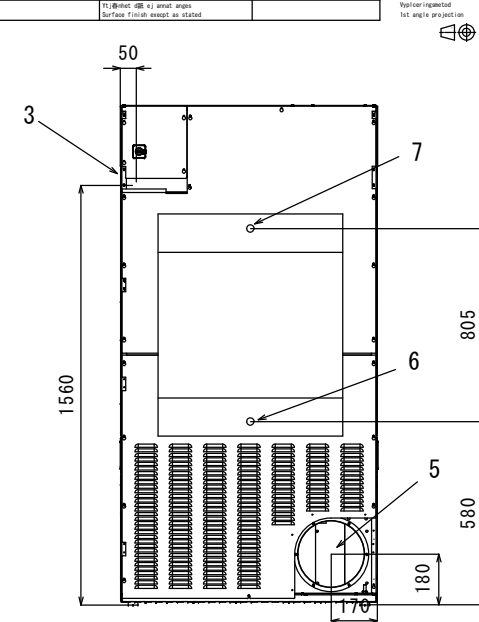
正面図



左側面図

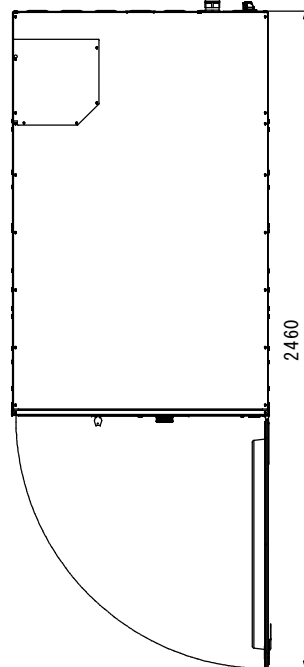


背面図 (ガス、電気)



背面図 (蒸気)

上面図



各部名称	
1	操作パネル
2	ドア開口 (810mm)
3	電気接続
4	-
5	排気接続
6	ドレン接続
7	蒸気接続
8	リントスクリーン

仕様	
乾燥容量	37KG
ドラム容積	675リットル
接続口径, ガス式	1/2" (15A)
蒸気口径, 蒸気式	1"
ドレン口径, 蒸気式	1"
排気口	直径 200mm シリアル4636以降
ガス消費量, ガス式	42kW
蒸気消費量, 蒸気式	65kg/h
風量 (立法メートル/時)	1140 (電気式ガス式) 1380 (蒸気式)
許容圧力損失 (Pa)	270/800 (電気式50/60) . 410/800 (ガス式50/60) 900/1100 (蒸気式50/60)
定格消費電力	電気式34.2kW, ガス式蒸気式2.2kW
定格電流	電気式100A, ガス式蒸気式10A
電源	3相、200V、50/60Hz
本体重量	340Kg

注、製品の仕様は改良のため、予告なく変更する場合があります。

	作成日付	改定日付	<h1>回転乾燥機 T5675</h1>
	DIM. mm	2011. 8. 3	
SCALE NTS	エレクトロラックスジャパン (株)		REV. Page. 1 / 1