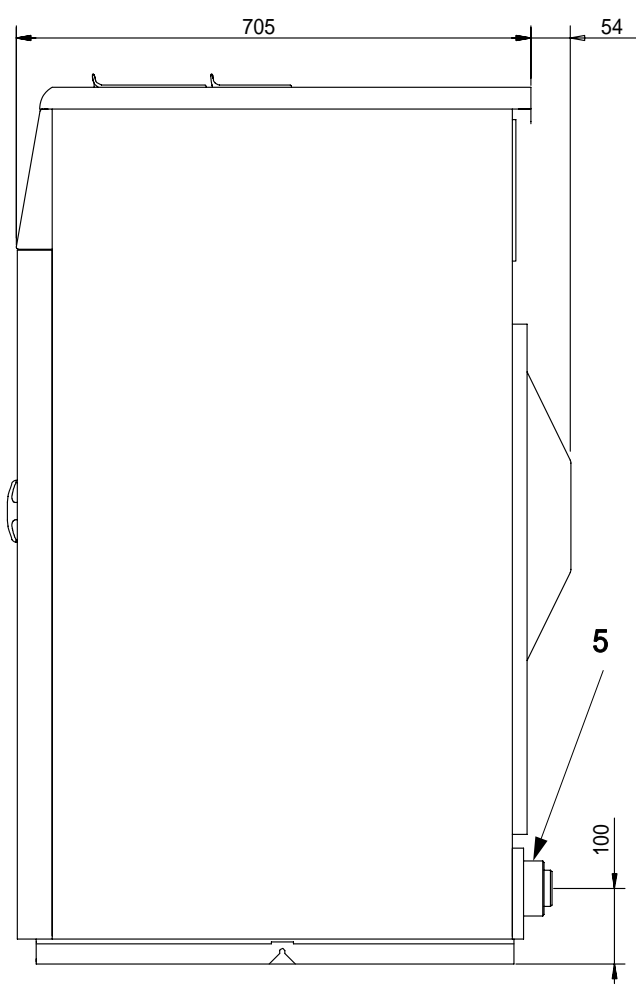
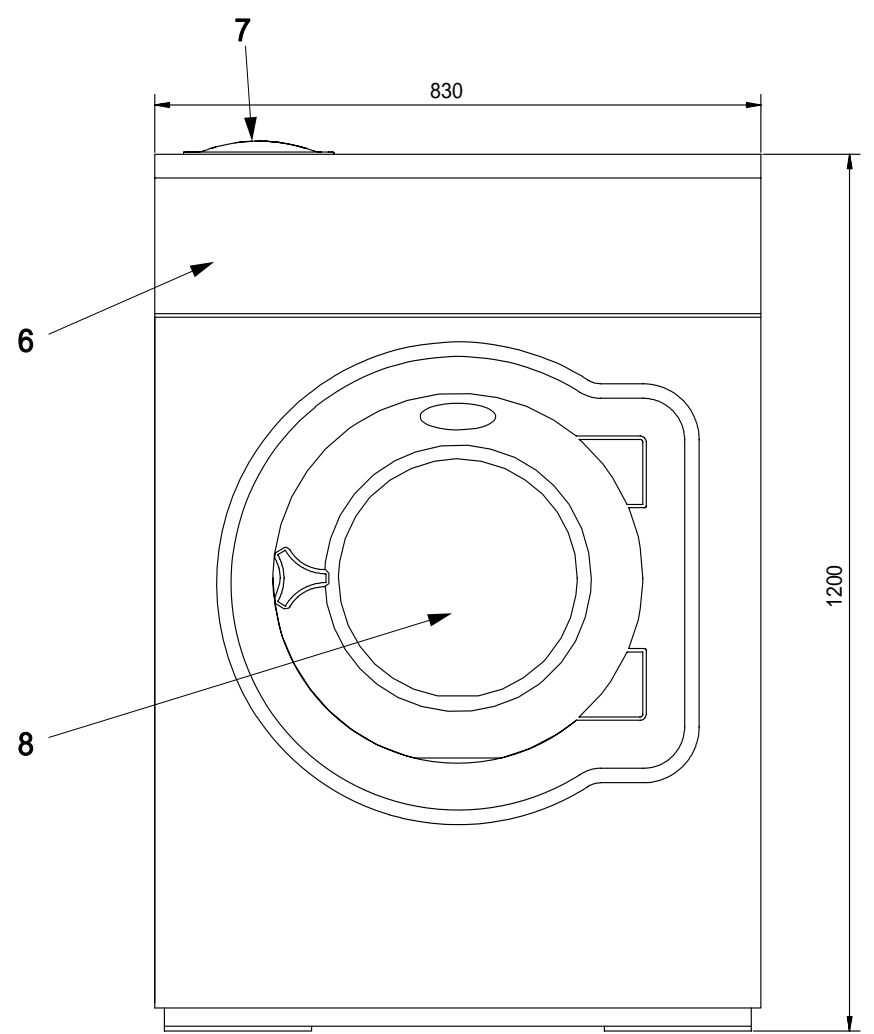


後面



側面

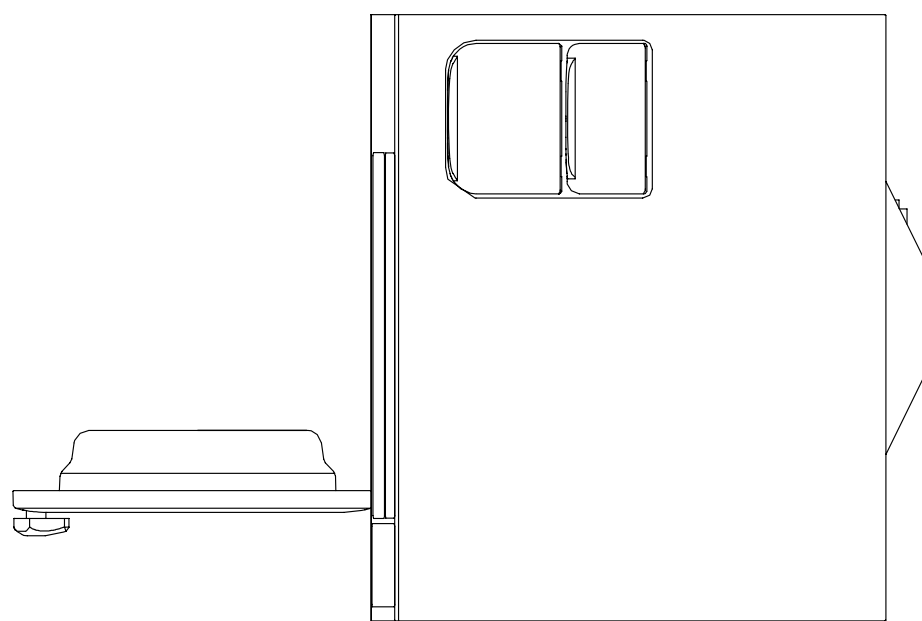


正面

仕様

各部名称

1	電気接続
2	給水
3	給湯
4	液体洗剤供給口
5	排水口
6	操作パネル
7	洗剤ボックス
8	ドア開口、直径365mm



上面

最大処理量	11kg
ドラム容量	105リットル
ドラム回転数	1025rpm
接続口径、給水	3/4" (20A)
接続口径、給湯	3/4" (20A)
接続口径、排水	外径、直径75mm(呼び径65mm)
消費水量	86リットル
消費電力量	0.7kWh
定格消費電力	9.7kW
定格電流	35A
電源	3相200V 50/60Hz
本体重量	212kg

Denna ritning är Elektrouls Wasstabil AB:s egendom. Den får inte användas utan tillstånd från Elektrouls Wasstabil AB.

This drawing is the property of Electrolux. It is not to be used without the permission of Electrolux.

AI

Diese Zeichnung ist das Eigentum der Electrolux Wasstabil AB und darf nicht ohne deren Genehmigung weitergegeben werden.

RITAD_I_CADD5_4X

Scale	RIT	Code	No.	Rev.
	QT.LGH		W-4105-01	

Electrolux
 脱水洗濯機 W4105H E
 電気式
 W-4105-01