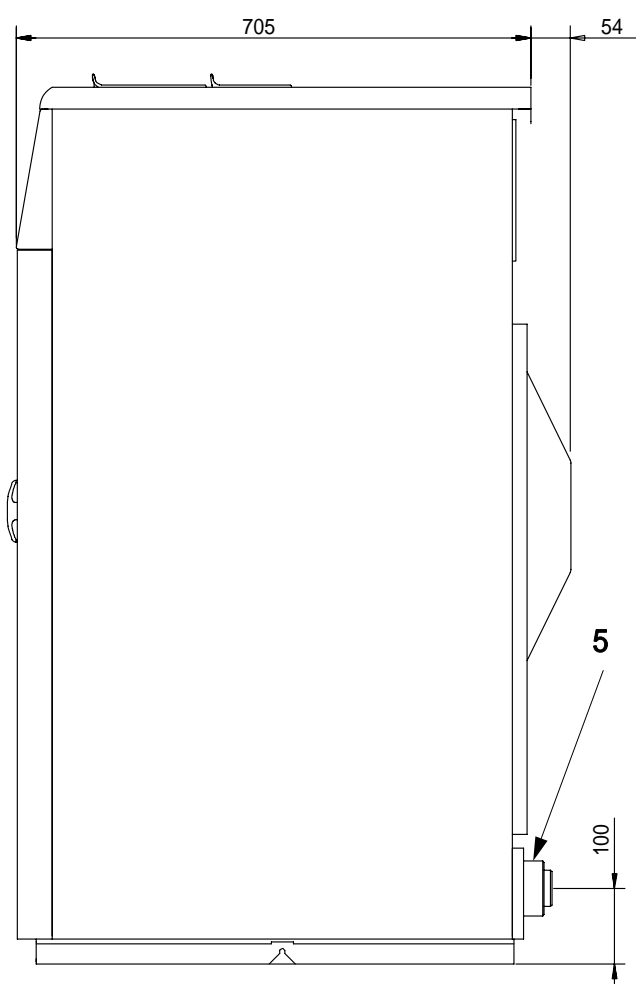
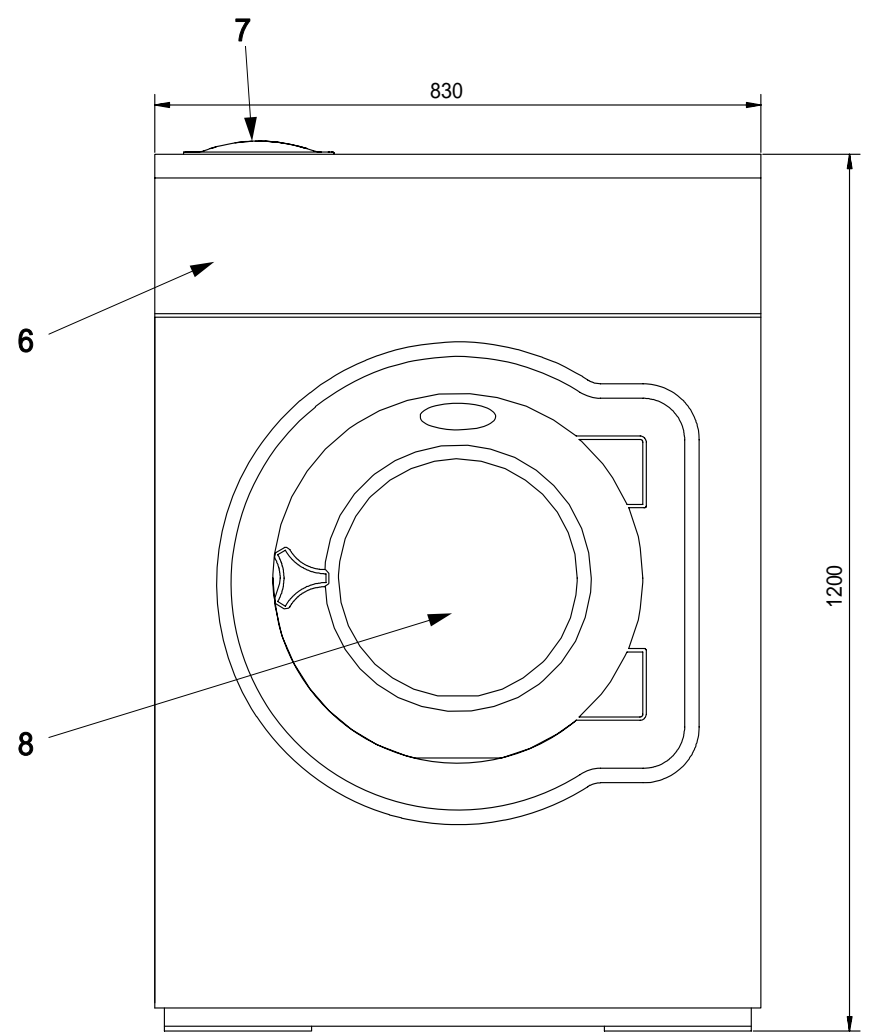


後面



側面

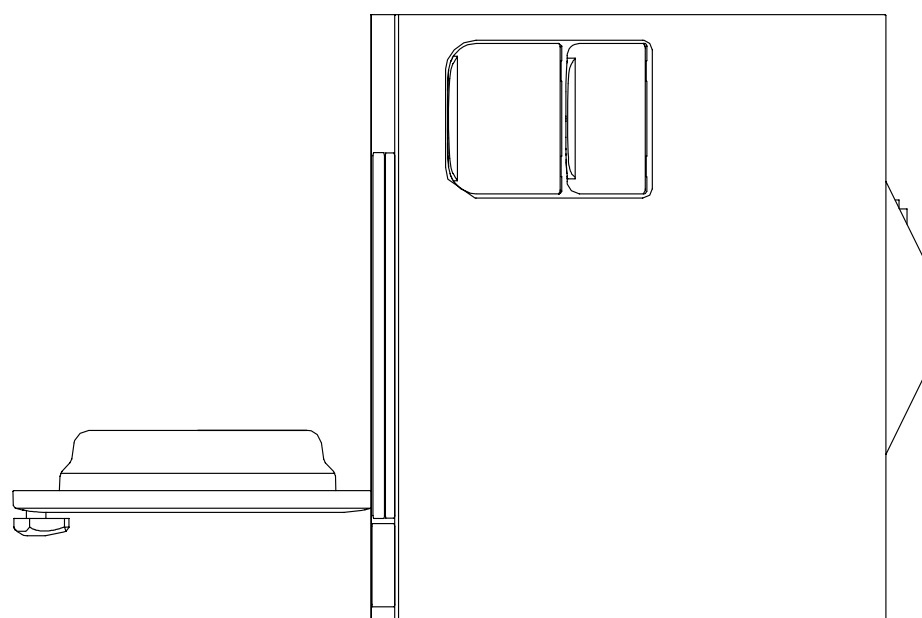


正面

仕様

各部名称

1	電気接続
2	給水
3	給湯
4	液体洗剤供給口
5	排水口
6	操作パネル
7	洗剤ボックス
8	ドア開口、直径365mm



上面

最大処理量	11kg
ドラム容量	105リットル
ドラム回転数	1025rpm
接続口径、給水	3/4" (20A)
接続口径、給湯	3/4" (20A)
接続口径、排水	外径、直径75mm(呼び径65mm)
消費水量	86リットル
消費電力量	0.7kWh
定格消費電力	9.2kW
定格電流	35A
電源	3相200V 50/60Hz
本体重量	212kg

Denna ritning är ElectroLux Wasker AB:s egendom. Den ska inte användas utan tillstånd från ElectroLux Wasker AB.

This drawing is the property of ElectroLux Wasker AB and is not to be used without the consent of ElectroLux Wasker AB.

AI

Diese Zeichnung ist das Eigentum der ElectroLux Wasker AB und darf nicht ohne deren schriftliche Genehmigung verwendet werden.

Scale	R/L	Code	No.	Rev.
	QT.LGH		W-4105-01	

**Electrolux**  
 型式 Hospital Washer W4105H-HP  
 電気式  
 W-4105-01