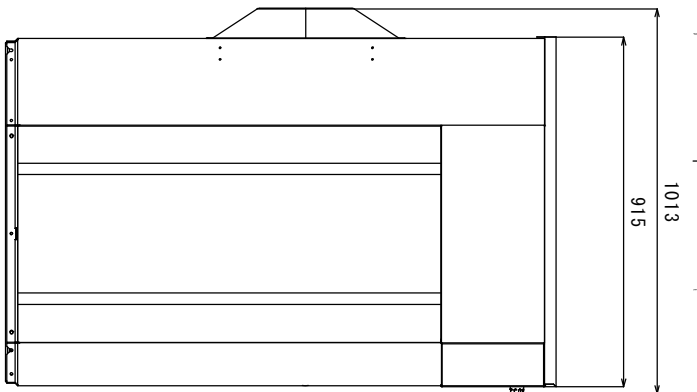
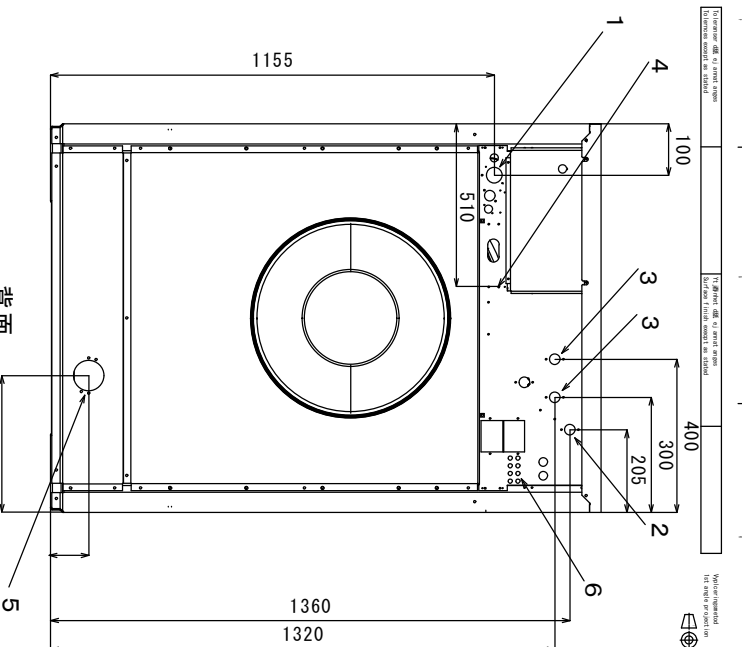


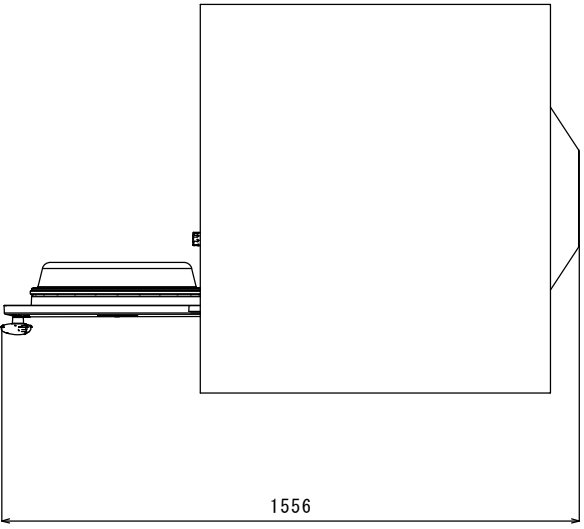
前面



右側面



背面



各部名称	
1	電気接続
2	給水
3	給湯
4	蒸気接続(蒸気接続フィッティング)
5	排水口
6	洗剤供給装置接続部
7	操作パネル
8	洗剤ボックス
9	再利用水接続部
10	ドア開口(435mm)

仕様	
最大処理量	27kg (IEC60456)
ドラム容量	240リットル(直径795mm)
ドラム回転数	890rpm
接続口径、給水	3/4" (2.0A)
接続口径、給湯	3/4" (2.0A)
接続口径、排水	外径、直径75mm(呼び径65mm)
消費水量	209リットル(60度、3601の場合)
消費電力量	0.55kWh
定格消費電力	2.6kW
定格電流	16A
電源	3相、200V、50/60Hz
本体重量	400kg

注、製品の仕様は改良のため、予告なく変更する場合があります。



作成日付

改定日付

DIM. mm

2011.1.13

2012.10.22

脱水洗濯機

W4240H

SCALE NTS

エレクトロラックスジャパン(株)

Drawer Suwa

REV.

Page. 1/1