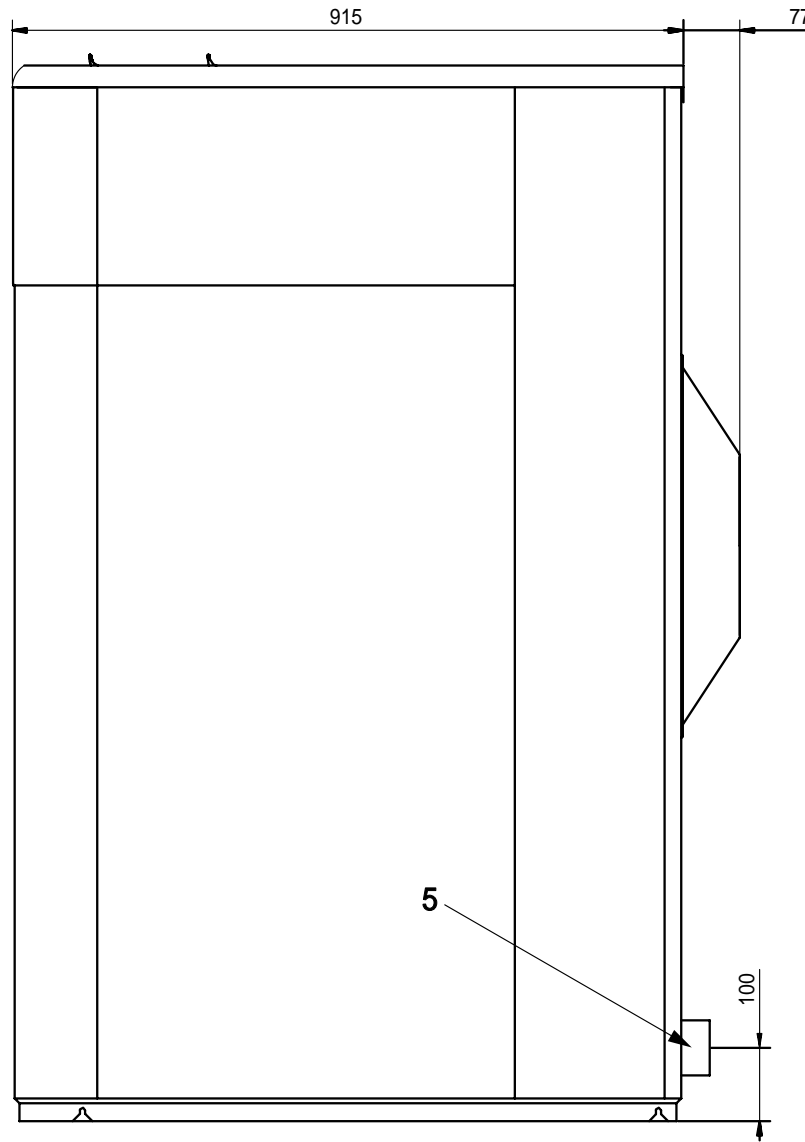
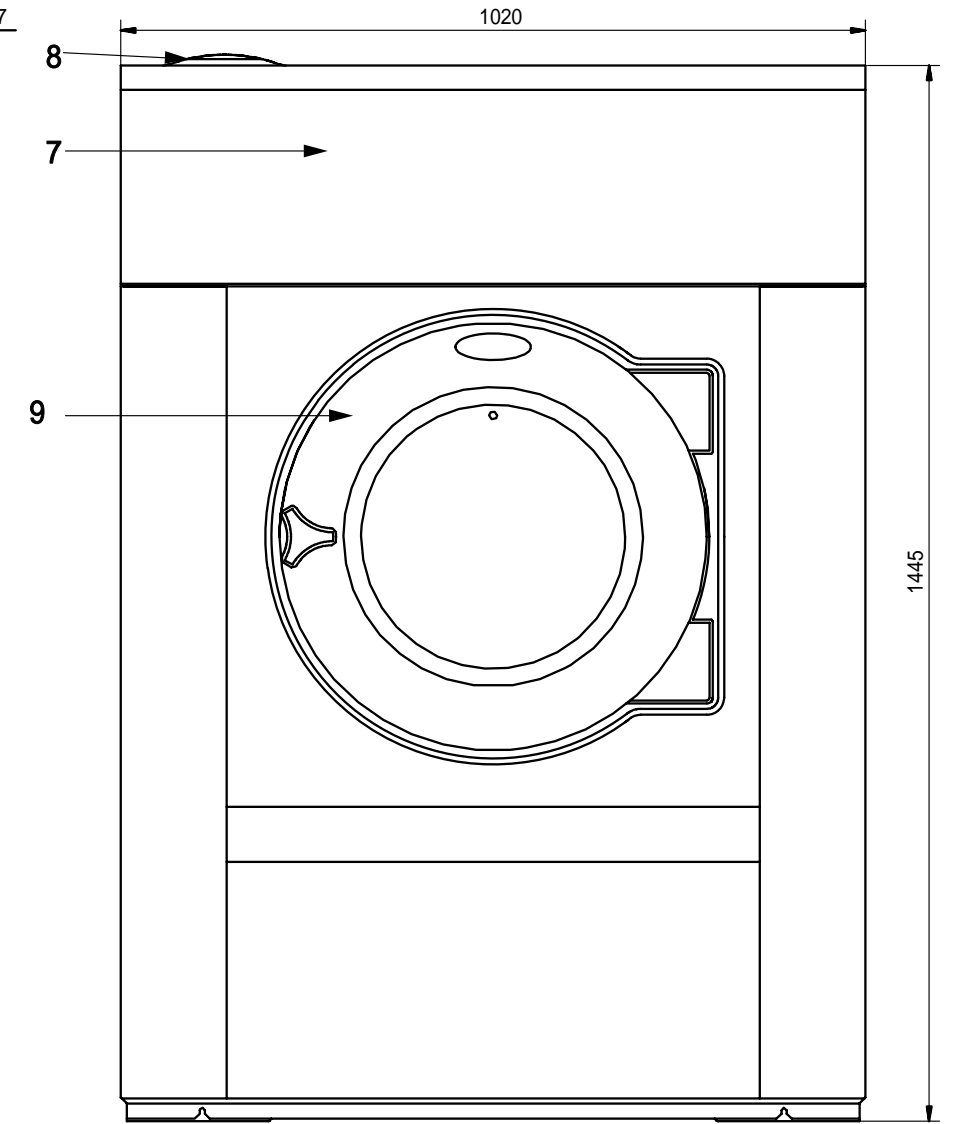


後面



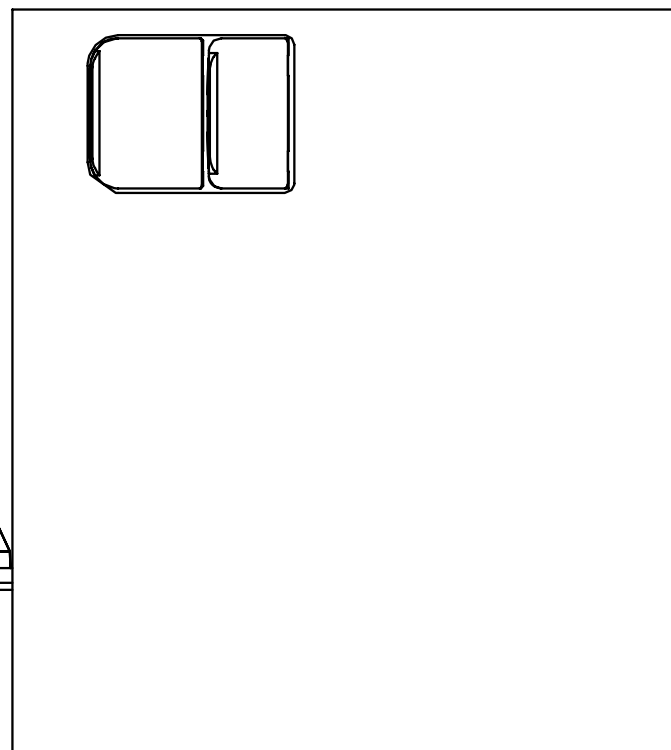
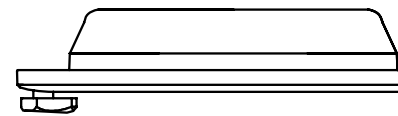
側面



正面仕様

各部名称

1	電気接続
2	給水
3	給水または給湯
4	給湯
5	排水口 外径75mm
6	液体洗剤供給口
7	操作パネル
8	洗剤ボックス
9	ドア開口、直径435mm



最大処理量	27kg
ドラム容量	240リットル
ドラム回転数	890rpm
接続口径、給水	3/4" (20A)
接続口径、給湯	3/4" (20A)
接続口径、排水	外径、直径75mm(呼び径65mm)
消費水量	209リットル
消費電力量	1.7kWh
定格消費電力	15.5kW
定格電流	50A
電源	3相200V 50/60Hz
本体重量	429kg

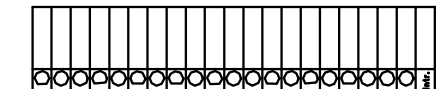
Diese Zeichnung ist das Eigentum der
 Electrolux-Waschmaschinen AG und ist
 gegenstandslos zu behandeln.

This drawing is the property of Electrolux
 Hospital Washer AG and is not to be used
 without the consent of this company.

AI

Diese Zeichnung ist das Eigentum der
 Electrolux-Waschmaschinen AG und ist
 gegenstandslos zu behandeln.

RUTAD_I_CADDIS_4X



Material		Electrolux	
Beschreibung		Hospital Washer W4240H	
Art-Nr.		電氣式	
Ersatzteil		W-4240-01	