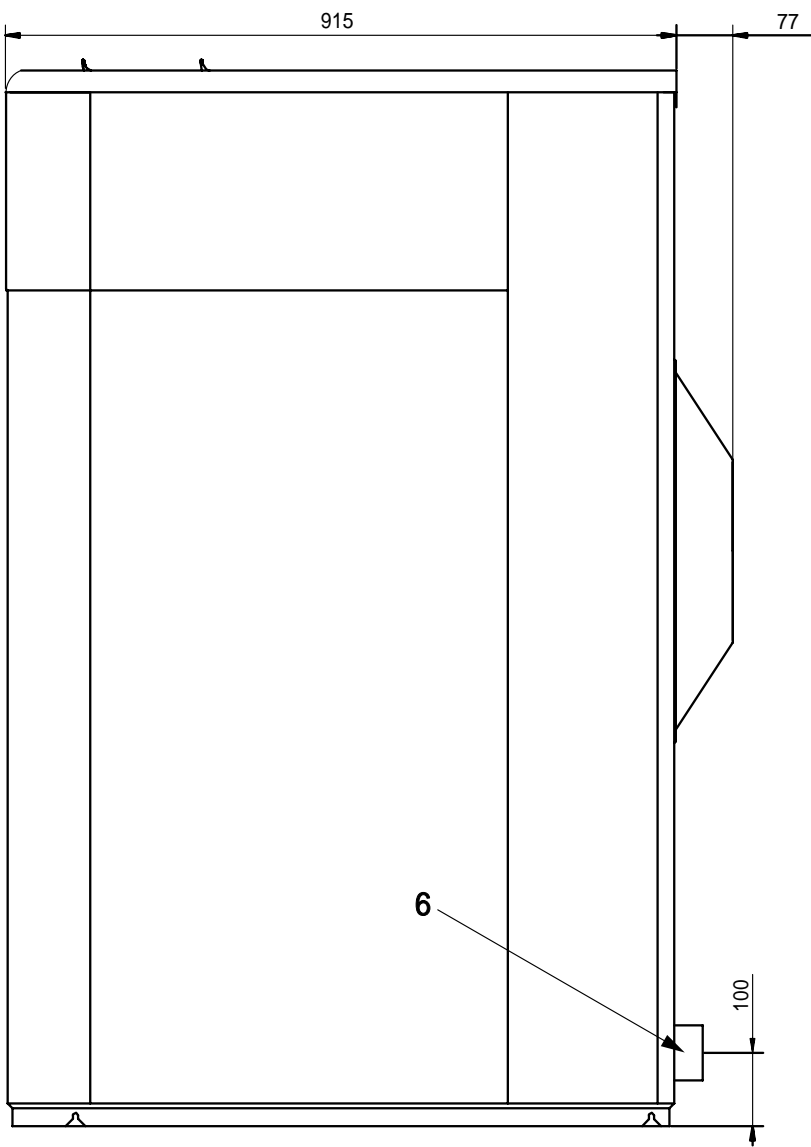
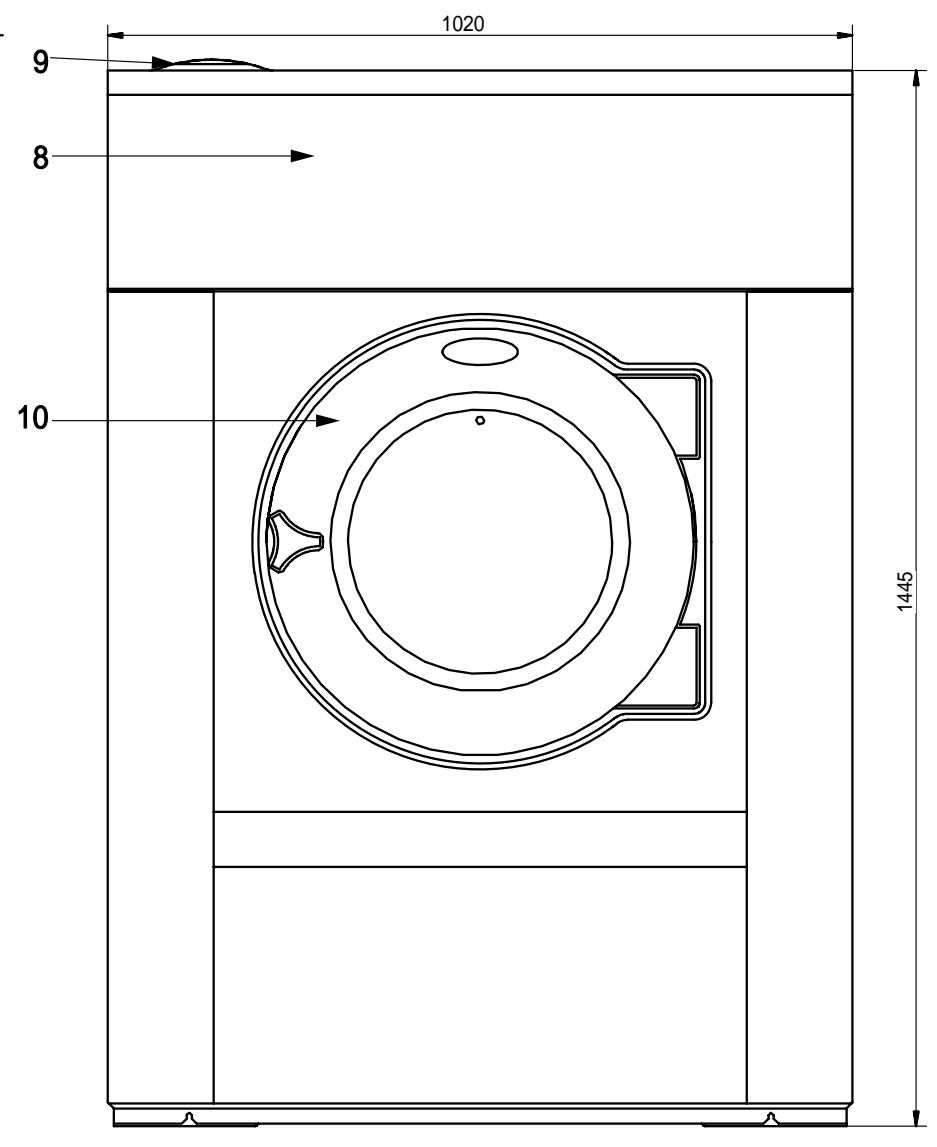


後面



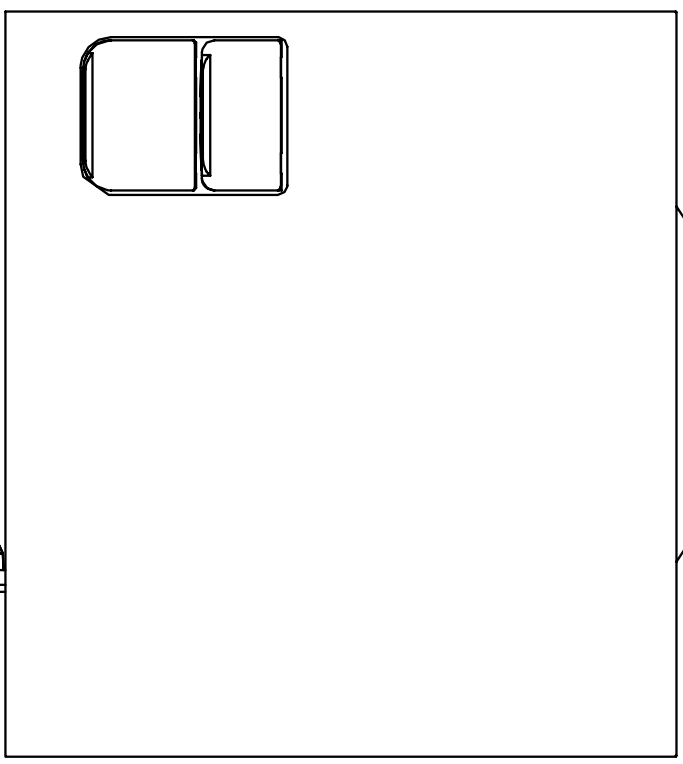
側面



正面仕様

各部名称

1	電気接続
2	給水
3	給水または給湯
4	給湯
5	蒸気接続
6	排水口 外径75mm
7	液体洗剤供給口
8	操作パネル
9	洗剤ボックス
10	ドア開口、直径435mm



上面

最大処理量	27kg
ドラム容量	240リットル
ドラム回転数	890rpm
接続口径、給水	3/4" (20A)
接続口径、給湯	3/4" (20A)
接続口径、蒸気	1/2" (15A)
接続口径、排水	外径、直径75mm(呼び径65mm)
消費水量	209リットル
消費電力量	0.6kwh
定格消費電力	2.6kw
定格電流	16A
電源	3相200V 50/60Hz
本体重量	429kg

Dessa ritning är Elextrolux Waskerier AB:s egendom. Alla rättigheter förbehållna. Tillstånd till andra användare är inte tillåtet.

This drawing is the property of Electrolux Waskerier AB and is not to be used without the consent of this company.

AI

Diese Zeichnung ist das Eigentum der Electrolux Waskerier AB und darf nicht ohne schriftliche Genehmigung weitergegeben werden.

RUTAD: I-CADDS 4X

Material		Electrolux	
Mod.-Treatment		Hospital Washer W4240H-HP	
Mod.		蒸気式	
Ers.-Supplies		W-4240-01	