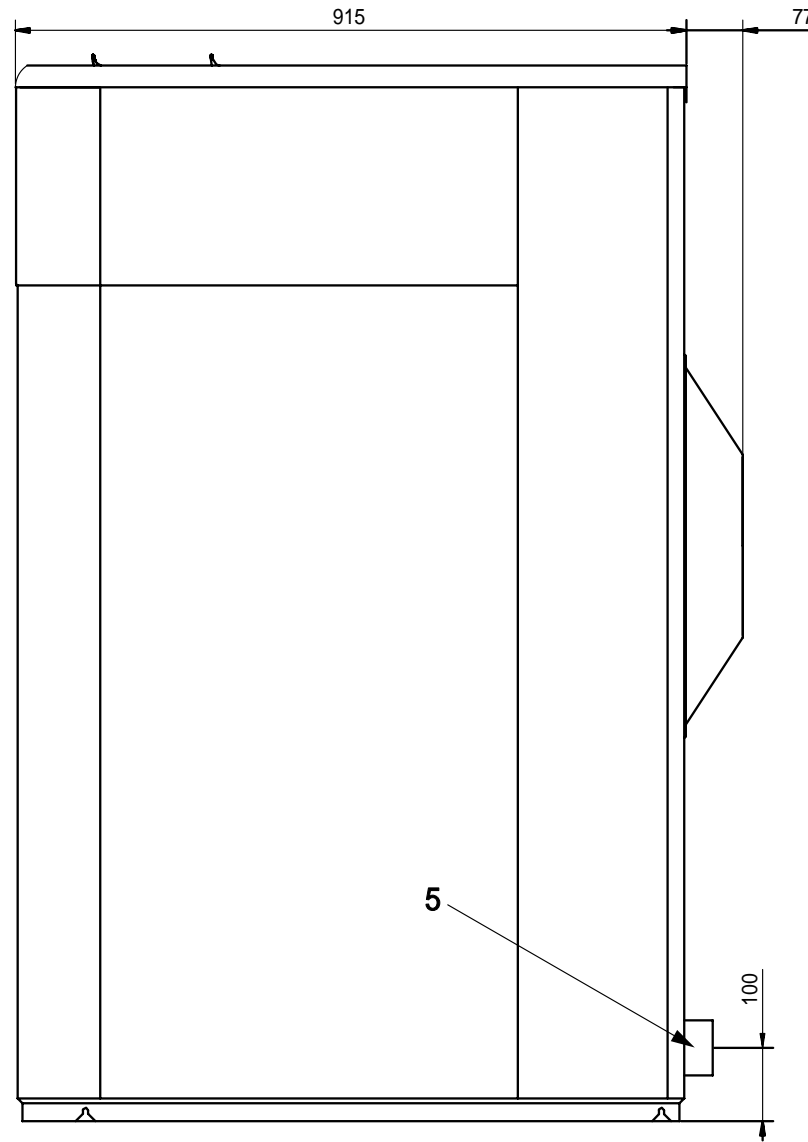
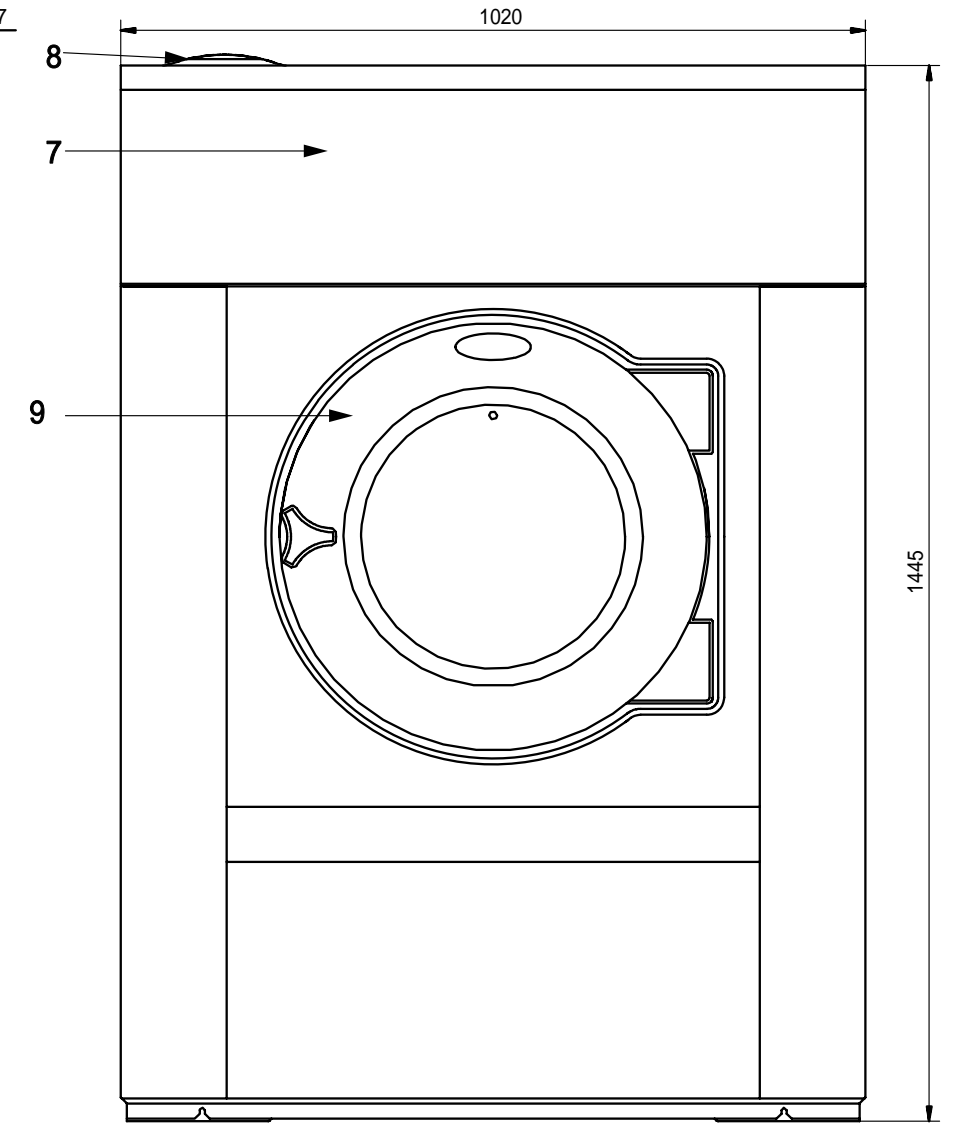


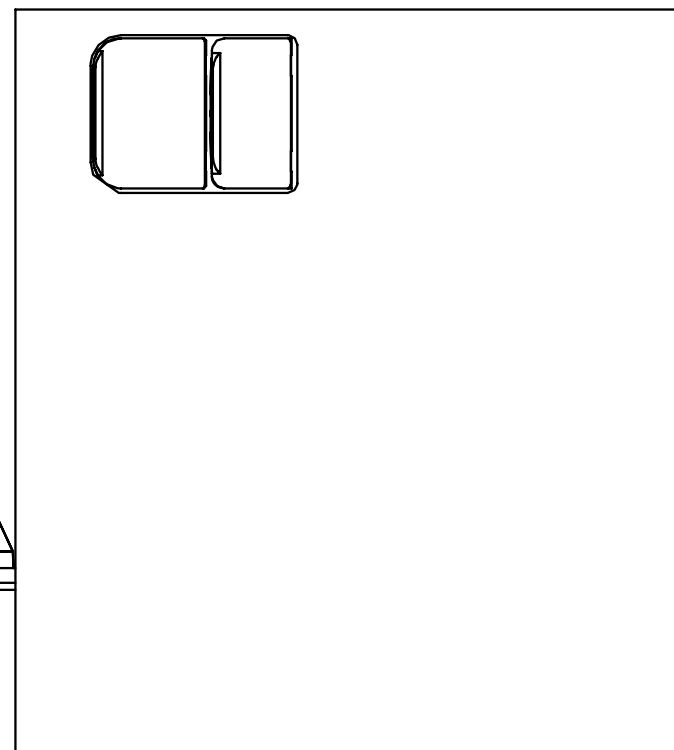
後面



側面



正面仕様



上面

各部名称

1	電気接続
2	給水
3	給水または給湯
4	給湯
5	排水口 外径75mm
6	液体洗剤供給口
7	操作パネル
8	洗剤ボックス
9	ドア開口、直径435mm

最大処理量	27kg
ドラム容量	240リットル
ドラム回転数	890rpm
接続口径、給水	3/4" (20A)
接続口径、給湯	3/4" (20A)
接続口径、排水	外径、直径75mm(呼び径65mm)
消費水量	209リットル
消費電力量	1.7kWh
定格消費電力	15.5kW
定格電流	50A
電源	3相200V 50/60Hz
本体重量	429kg

Deseașă înțelegem că Electrolux este proprietarul drepturilor de autor ale acestui desen și că nu trebuie să se facă copii sau să se distribuie în altă formă fără aprobarea noastră.

This drawing is the property of Electrolux. It is not to be used or reproduced in any form without the express written consent of Electrolux.

AI

Diese Zeichnung ist das Eigentum der Electrolux-Waschmaschinen AG. Sie ist nicht zu kopieren oder zu verbreiten, ohne schriftliche Genehmigung der Electrolux-Waschmaschinen AG.

RUTAD_I_CADDIS_4X

Material		Electrolux	
Mod.-Treatment		Hospital Washer W4240H-HP	
Ename		電氣式	
Ema.-Explosion		No.	
		W-4240-01	

