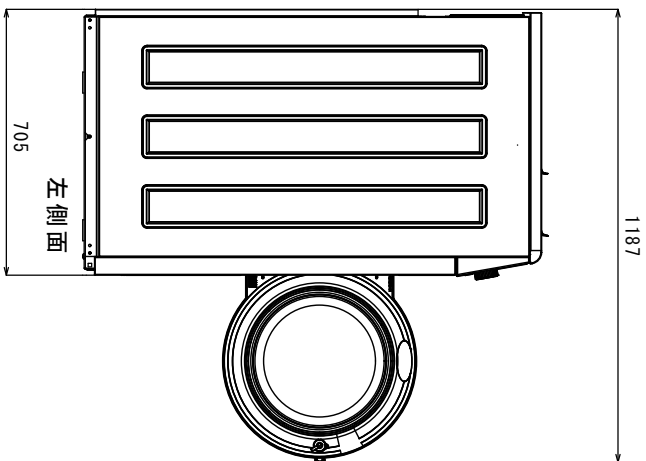
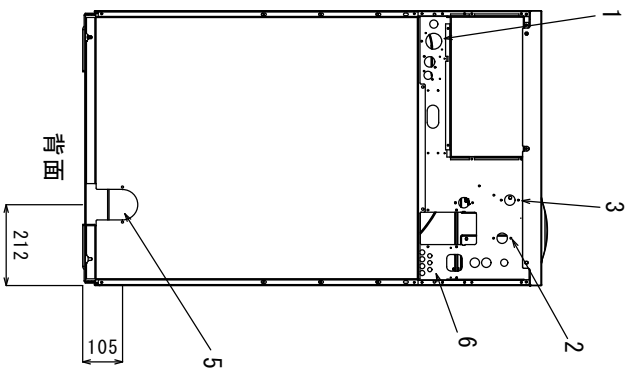


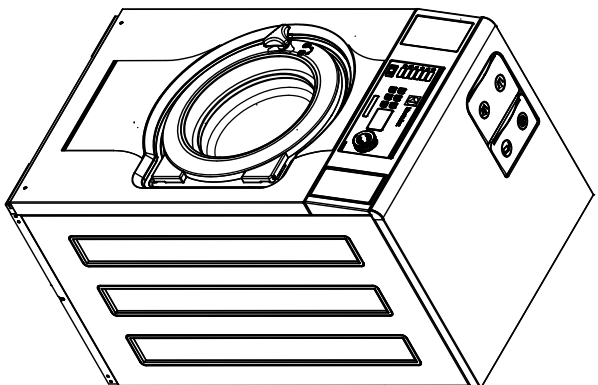
全面



左側面



背面



各部名称	
1	電気接続
2	給水
3	給湯
4	—
5	排水口
6	洗剤供給装置接続部
7	操作パネル
8	—
9	—
10	ドア開口 (365mm)

仕様	
最大処理量	11kg (IEC60456)
ドラム回転数	容量105リットル、直径595mm 548rpm
接続口径、給水	3/4" (20A)
接続口径、給湯	3/4" (20A)
接続口径、排水	外径、直径75mm (呼び径65mm)
消費水量	80リットル (普通洗い60°Cの場合)
消費電力量	0.15kWh
定格消費電力	0.8kW
定格電流	10A
電源	3相200V 50/60Hz
本体重量	145kg

注、製品の仕様は改良のため、予告なく変更する場合があります。

	作成日付	改定日付	<h1>脱水洗濯機 W5105N</h1>
DIM. mm	2013. 4. 15	2013. 9. 30	
SCALE NTS	エレクトロラックスジャパン (株)		
			K. Yamamoto REV. A Page. 1 / 1