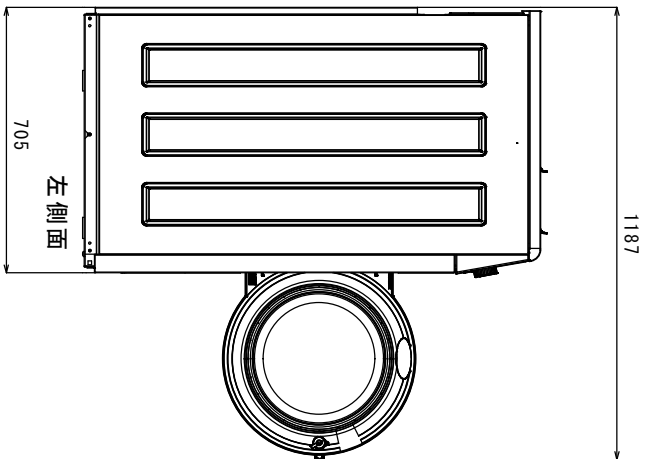
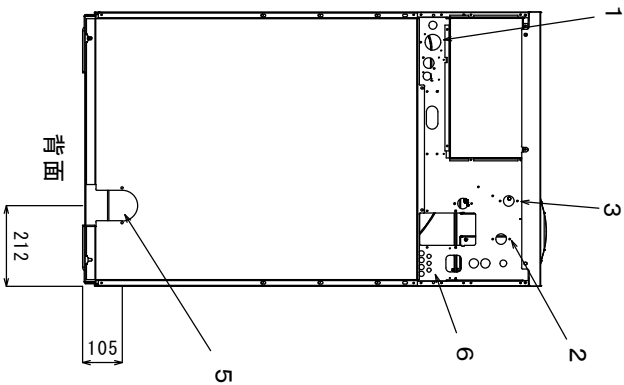


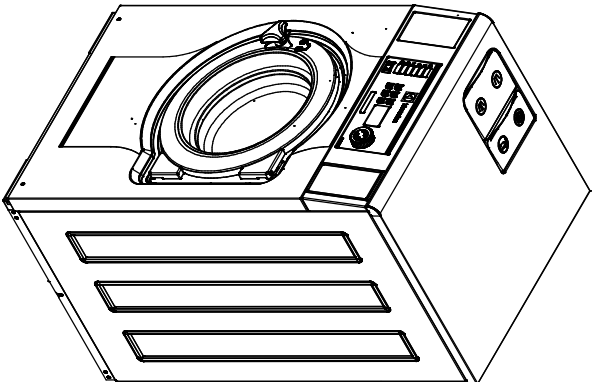
全面



左側面



背面



各部名称	
1	電気接続
2	給水
3	給湯
4	—
5	排水口
6	洗剤供給装置接続部
7	操作パネル
8	—
9	—
10	ドア開口 (365mm)

仕様	
最大処理量	11kg (IEC60456)
ドラム容量	容量105リットル、直径595mm
ドラム回転数	548rpm
接続口径、給水	3/4" (20A)
接続口径、給湯	3/4" (20A)
接続口径、排水	3/4" (20A)
接続口径、排水	外径、直径75mm (呼び径65mm)
消費水量	80リットル(ノーマル洗い60度の場合)
消費電力量	1.9kWh (電気ヒーターモデル)
定格消費電力	7.8kW (電気ヒーターモデル)
定格電流	25A (電気ヒーターモデル)
電源	3相200V 50/60Hz
本体重量	145kg

注、製品の仕様は改良のため、予告なく変更する場合があります。



作成日付

改定日付

DIM. mm

2013.4.15

2013.7.16

脱水洗濯機 W5105N

SCALE NTS

エレクトロラックスジャパン (株)

Drawer Suwa

REV. A

Page. 1/1