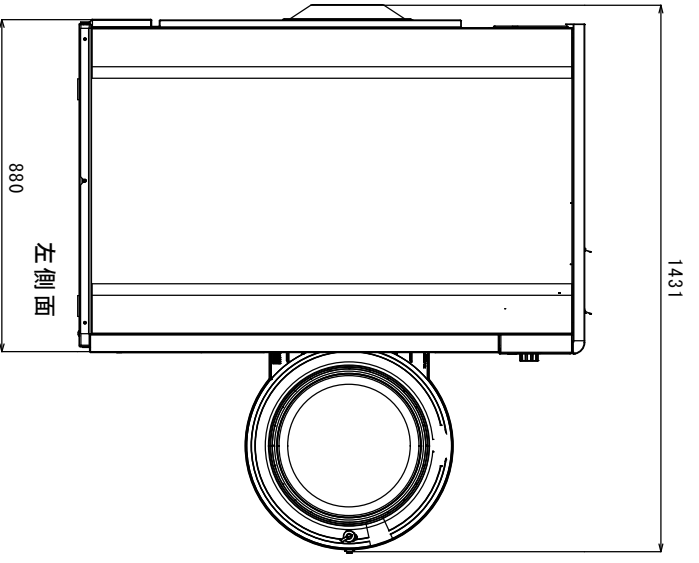
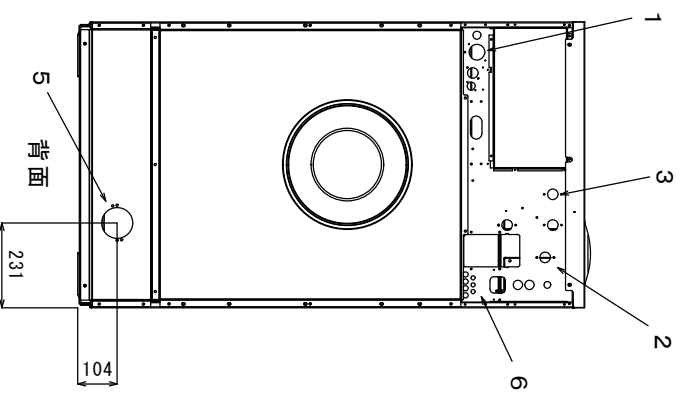


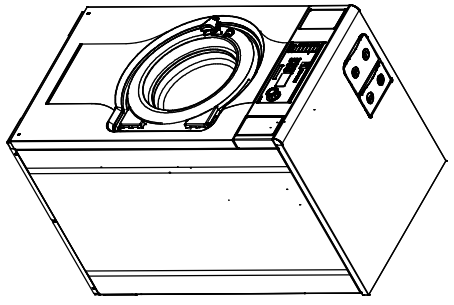
全面



左側面



背面



各部名称	
1	電気接続
2	給水
3	給湯
4	—
5	排水口
6	洗剤供給装置接続部
7	操作パネル
8	—
9	—
10	ドア開口 (395mm)

仕様	
最大処理量	20Kg (IEC60456)
ドラム容量	容量180リットル、直径650mm
ドラム回転数	742rpm
接続口径、給水	3/4" (20A)
接続口径、給湯	3/4" (20A)
接続口径、排水	外径、直径75mm (呼び径65mm)
消費水量	155リットル(ノーマル洗い60度の場合)
消費電力量	0.25kWh
定格消費電力	1.0kW
定格電流	10A
電源	3相200V 50/60Hz
本体重量	175Kg

注、製品の仕様は改良のため、予告なく変更する場合があります。

	作成日付	改定日付	<h1>脱水洗濯機 W5180N</h1>
DIM. mm	2013.4.15	2013.7.16	
SCALE NTS	エレクトロラックスジャパン (株)		REV. A Page. 1/1

脱水洗濯機 W5180N