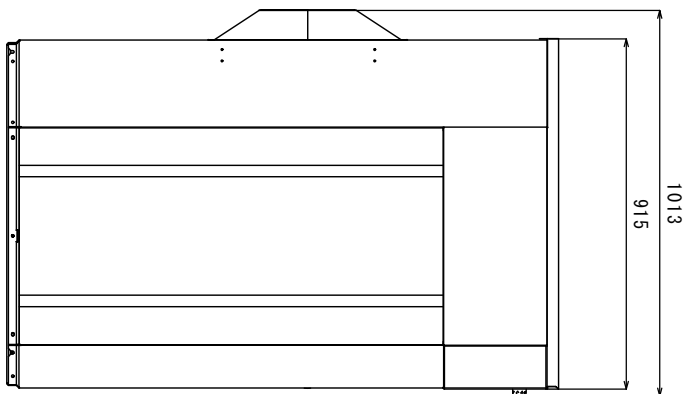
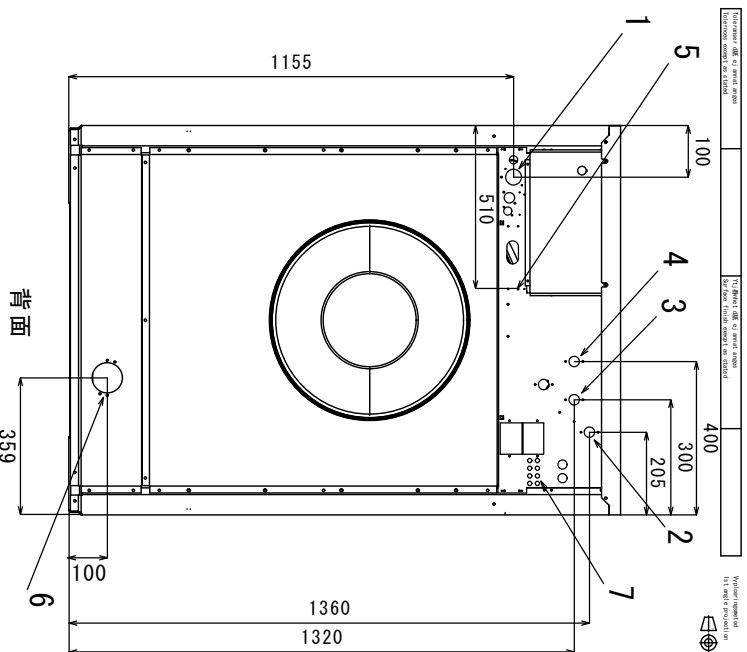


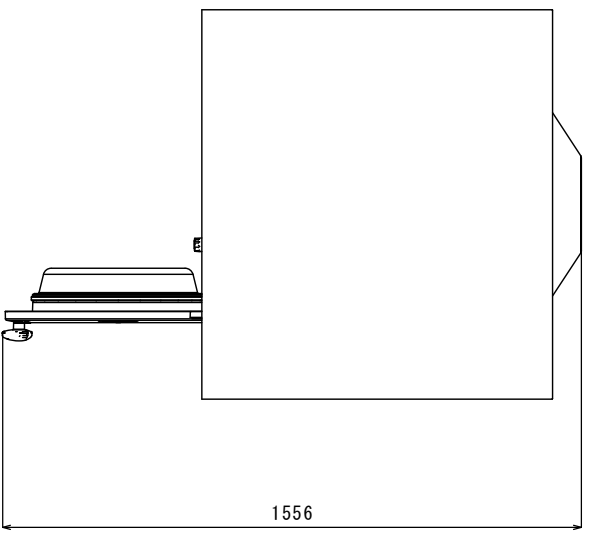
前面



右側面



背面



各部名称	
1	電気接続
2	給水
3	給水または給湯
4	給湯
5	蒸気接続 (蒸気仕様のみ)
6	排水口
7	洗剤供給装置接続部
8	操作パネル
9	洗剤ボックス
10	ドア開口 (435mm)

仕様	
最大処理量	27kg (IEC60456)
ドラム容量	240リットル (直径795mm)
ドラム回転数	1005rpm
接続口径、給水	3/4" (20A)
接続口径、給湯	3/4" (20A)
接続口径、排水	外径、直径75mm (呼び径65mm)
消費水量	209リットル (普通洗い60°Cの場合)
消費電力量	0.6kWh
定格消費電力	2.5kW
定格電流	10A
電源	3相200V 50/60Hz
本体重量	400kg

注、製品の仕様は改良のため、予告なく変更する場合があります。

	作成日付	2013. 8. 7	改定日付	2013. 9. 30	<h1>脱水洗濯機 W5240H</h1>	
	SCALE NTS	エレクトロラックスジャパン (株)		K. Yamamoto		
					REV.	Page: 1 / 1