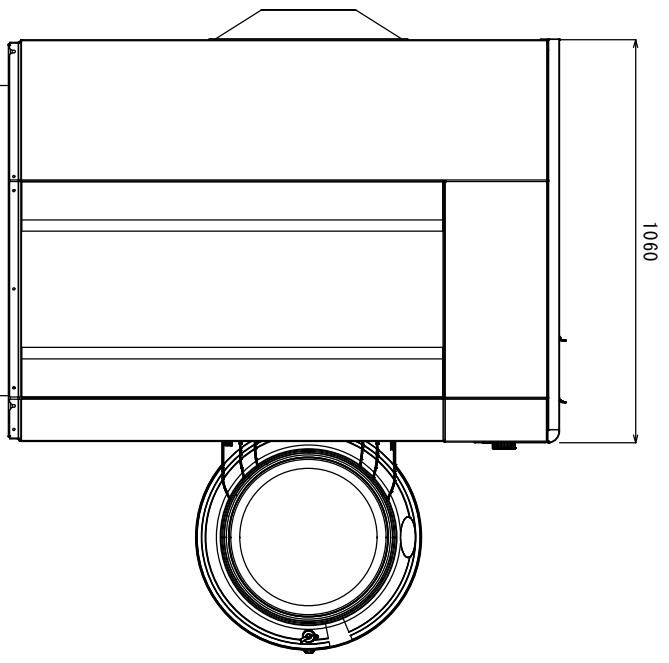
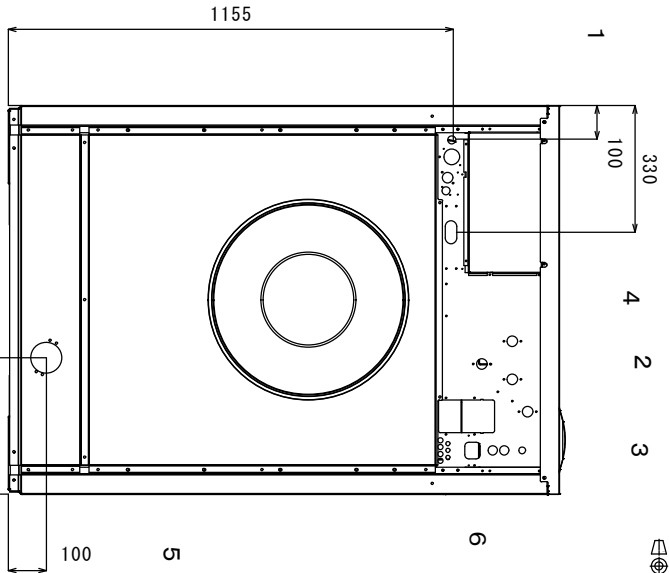


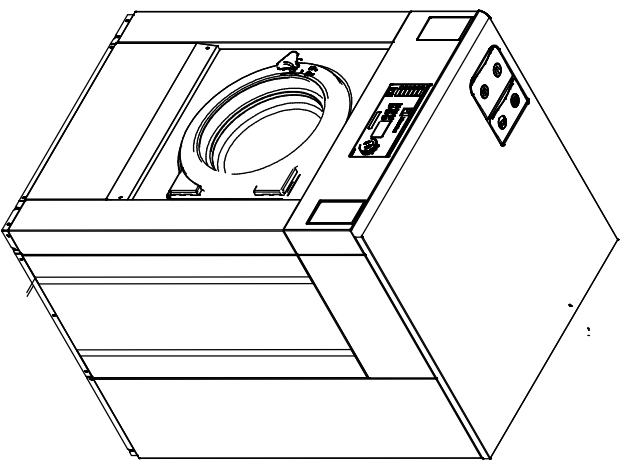
前面



右側面



背面



各部名称	
1	電気接続
2	給水
3	給湯
4	蒸気接続(蒸気接続端子)
5	排水口
6	洗剤供給装置接続部
7	操作パネル
8	洗剤ボックス
9	--
10	ドア開口(435mm)

仕様	
最大処理量	33kg (IEC60456)
ドラム容量	300リットル(直径795mm)
ドラム回転数	950rpm
接続口径、給水	3/4" (20A)
接続口径、給湯	3/4" (20A)
接続口径、排水	外径、直径75mm(呼び径65mm)
消費水量	262リットル(60度、3601の場合)
消費電力量	0.6kWh
定格消費電力	2.5kW
定格電流	10A
電源	3相、200V、50/60Hz
本体重量	400kg

注、製品の仕様は改良のため、予告なく変更する場合があります。

	作成日付	改定日付	<h1>脱水洗濯機 W5300H</h1>
DIM. mm	2013.8.28		
SCALE NTS	エレクトロラックスジャパン(株)		Drawer Suwa REV. 1/1 Page. 1/1