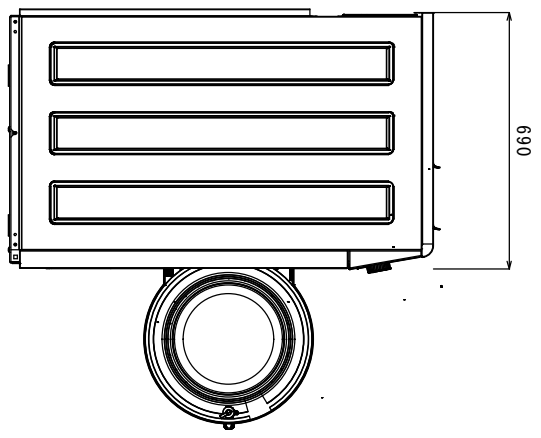
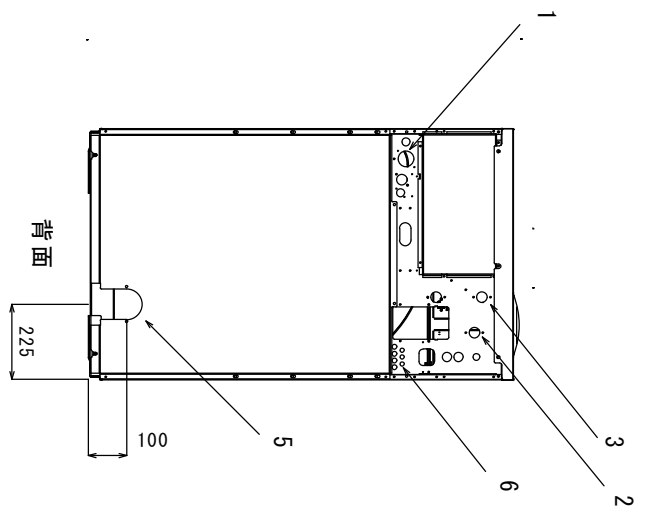


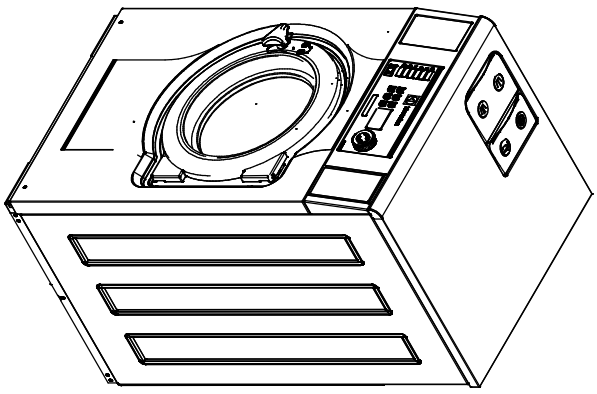
全面



左側面



背面



各部名称	
1	電気接続
2	給水
3	給湯
4	—
5	排水口
6	洗剤供給装置接続部
7	操作パネル
8	—
9	—
10	ドア開口 (365mm)

仕様	
最大処理量	8kg (IE600456)
ドラム	容量75リットル、直径520mm
ドラム回転数	587rpm
接続口径、給水	3/4" (20A)
接続口径、給湯	3/4" (20A)
接続口径、排水	3/4" (20A)
接続口径、排水	外径、直径75mm (呼び径65mm)
消費水量	60リットル(ノーワテル洗い60度の場合)
消費電力量	1.25kWh(電気式)、0.1kWh(温水式)
定格消費電力	5.7kW(電気式)、0.4kW(温水式)
定格電流	16A(電気式)、10A(温水式)
電源	3相200V 50/60Hz
本体重量	129kg

注、製品の仕様は改良のため、予告なく変更する場合があります。

	作成日付	改定日付	<h1>脱水洗濯機 W575N</h1>
DIM. mm	2013.8.5		
SCALE	NTS		エレクトロラックスジャパン(株)
			Drawer Suwa
			REV. A
			Page. 1/1