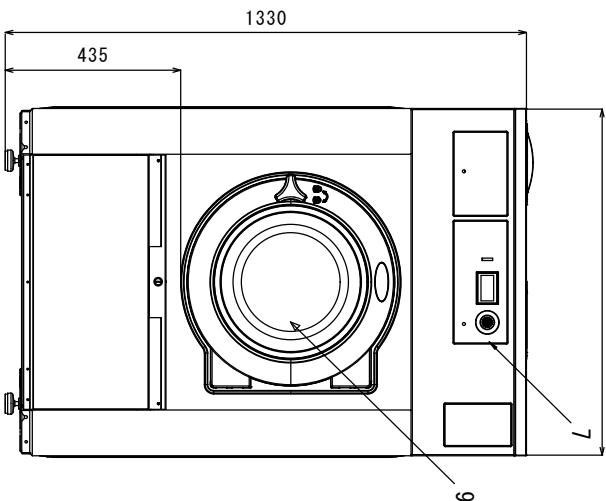
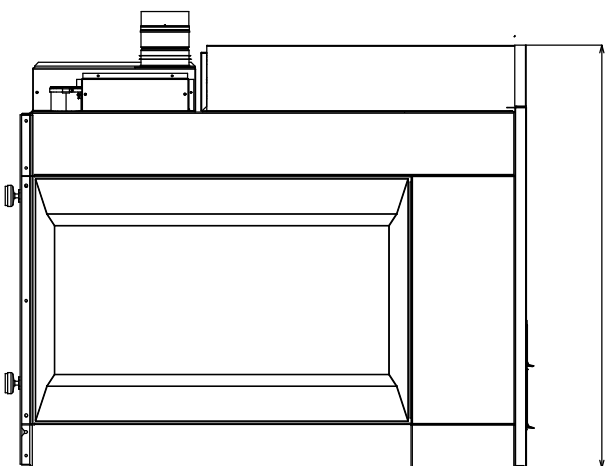
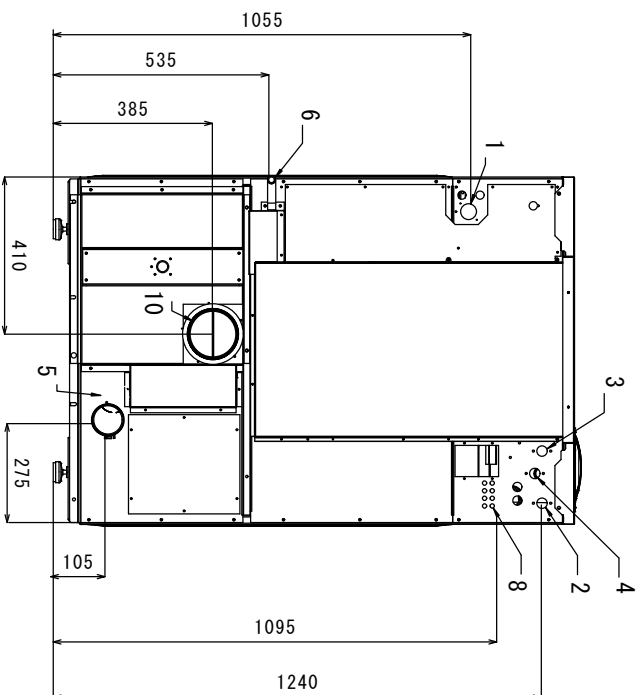


910



1110


Dimensions in mm are shown.  
寸法はmm単位で示されています。
© 2013 Panasonic Electric Works Co., Ltd.  
2013年パナソニック電工株式会社
Washing Machine  
洗濯機


## 各部名称

1	電気接続
2	給水
3	給湯
4	給水または給湯
5	排水口
6	ガス接続
7	操作パネル
8	洗剤ボックス
9	ドア開口 (395mm)
10	排気接続

## 仕様

最大処理量	洗濯乾燥8kg/洗濯のみ14kg (IEC60456)
ドラム容量	130リットル (直径650mm)
ドラム回転数	980rpm
接続口径、給水	3/4" (20A)
接続口径、給湯	3/4" (20A)
接続口径、排水	外径、直径75mm (呼び径65mm)
消費水量	138リットル
消費電力量	0.3kWh
ガス消費量	10kW
定格電力/電流	1.3kW/10A
電源	3相200V 50/60Hz
本体重量	382kg

注、製品の仕様は改良のため、予告なく変更する場合があります。



作成日付

改定日付

DIM. mm

2013.5.20

2013.9.30

SCALE NTS

エレクトロラックスジャパン (株)

K. Yamamoto

REV.

Page. 1/1

洗濯乾燥機 WD5130