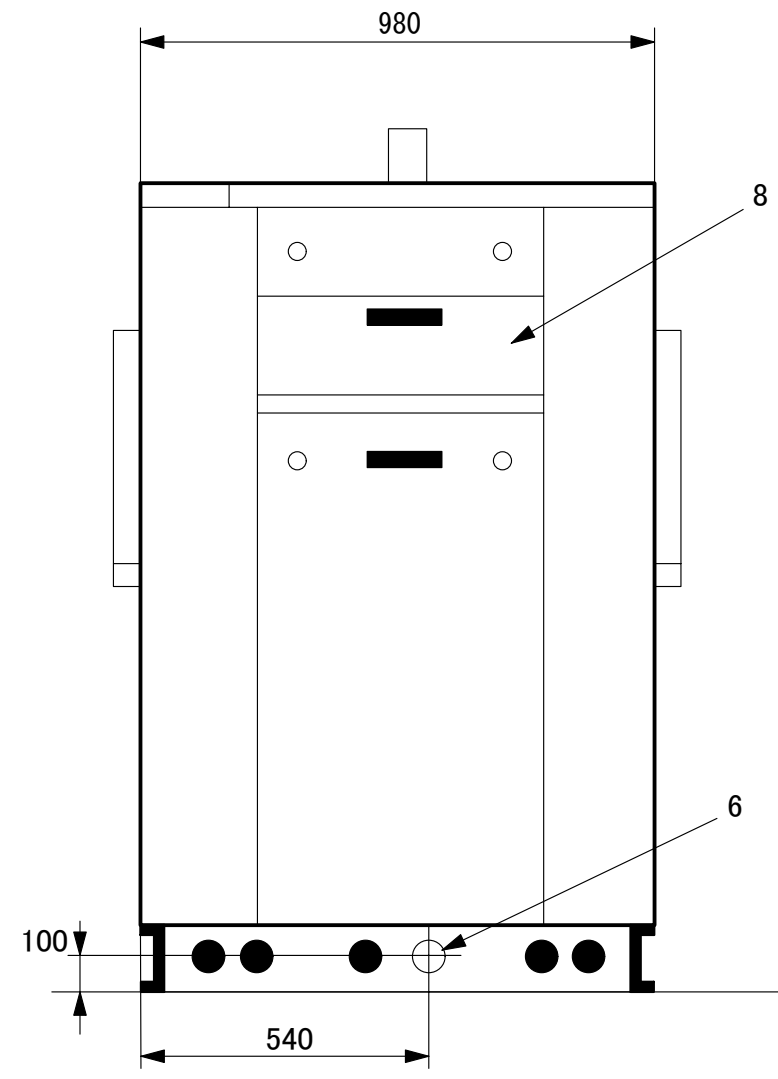
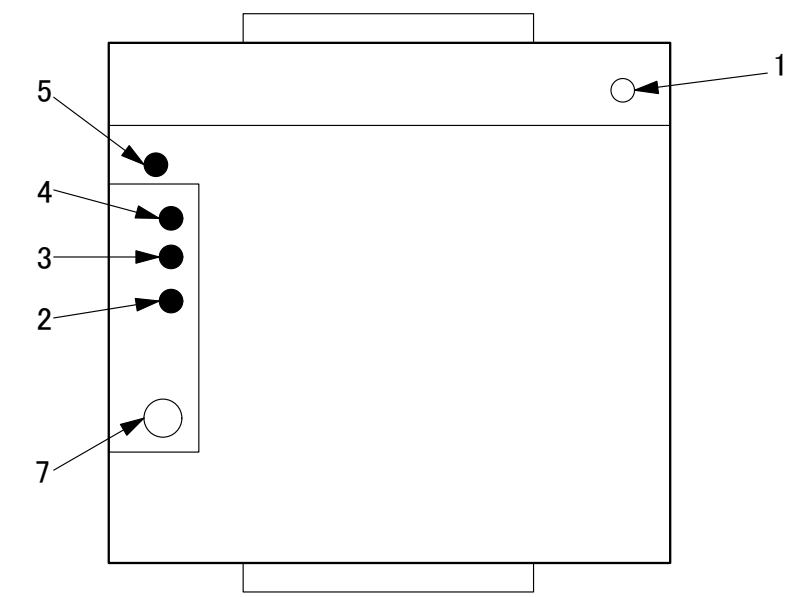


正面



側面



上面

各部名称

1	電気接続
2	給水
3	給湯
4	給軟水
5	蒸気接続
6	排水口 外径75mm
7	液体洗剤供給口
8	洗剤ボックス
9	ドア開口部
10	コントロールパネル

仕様

最大処理量	35kg
ドラム容量	350リットル
ドラム回転数	910rpm
接続口径、給水	3/4" (20A)
接続口径、給湯	3/4" (20A)
接続口径、蒸気	3/4" (20A)
接続口径、排水	外径、直径75mm(呼び径 65mm)
消費水量	470リットル
消費電力量	1kWh
定格消費電力	4.8kW
定格電流	20A
電源	3相200V 50/60Hz
本体重量	760kg

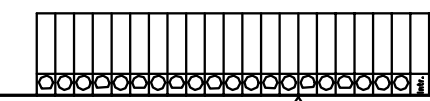
Designing by Electrolux Wuester AG  
 Drawing made by CAD and printed on paper  
 for the purpose of information only.  
 The drawing is not intended for use as a  
 basis for construction or for any other  
 purpose without the consent of the company.

The drawing is the property of Electrolux AG.  
 All drawings are the property of the company  
 and shall remain confidential.  
 The drawing is not intended for use as a  
 basis for construction or for any other  
 purpose without the consent of the company.

AI

This document is the property of Electrolux AG.  
 All drawings are the property of the company  
 and shall remain confidential.  
 The drawing is not intended for use as a  
 basis for construction or for any other  
 purpose without the consent of the company.

RITAD L CADDS 4X



Electrolux	
パリア式脱水洗濯機	
WSB4350H	
WSB-4350-01	